

# TIGE RONDE AVEC BOUCLE 25 MM (R-L) ACIER



Tige ronde  $\varnothing 8$  mm avec galet de 25 mm, pour poignées et loquets à cames multipoints. La longueur L indiquée sur le dessin est la longueur totale depuis le centre du trou à l'extrémité plate, jusqu'à l'extrémité du galet. Le modèle de tige R est utilisé avec un adaptateur de tige (à commander séparément). L'adaptateur ajoute 14 mm à la longueur totale (voir dessin).

Ce produit est livré en longueurs sur mesure et n'est disponible que sur demande.



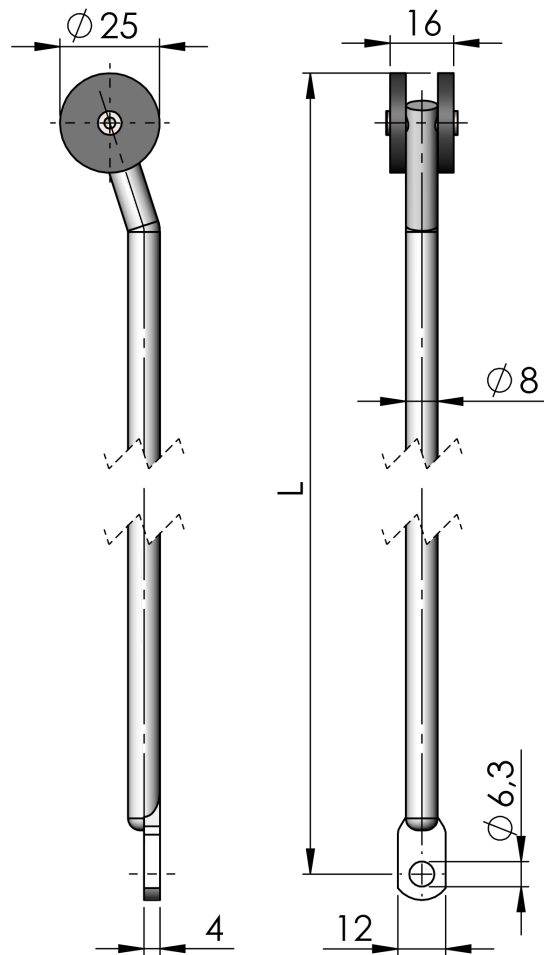
## MATÉRIAU

**Adapter:** Zinc moulé sous pression, zingué

**Rivet:** Acier, galvanisé

**Rod:** Acier, galvanisé

**Roller:** Glass fibre reinforced polyamide (PA6GF30)



**Industralas**  
— When access counts —

P/N	Matériau	Length in mm	Type
282160-LLLL	Acier	LLLL=Custom length in mm	Rod R-L